

Hliníkové profily Alwitra

Kompletační systém pro ukončení povlakových hydroizolací plochých střech

Kompletační ukončovací systém pro povlakové hydroizolace plochých střech byl vyvinut koncem 60. let firmou Alwitra a název firmy se postupně stal systémovým pojmem pro způsob ukončení asfaltových a fóliových hydroizolací pomocí hliníkových profilů.



Ukončení okrajů střešních ploch kompletačním systémem Alwitra.

Systém ukončovacích prvků Alwitra tvoří otevřený soubor vzájemně kombinovatelných hliníkových tyčových prvků, tvarovaných plechů, držáků a kotevních prvků, které jsou dodávány na stavenišťe kompletně připravené k montáži. Je určen pro všechny typy povlakových hydroizolací: pro asfaltové pásy do tloušťky 5,2 mm i pro hydroizolační fólie a umožňuje vytvořit technicky dokonalé a přitom esteticky působivé řešení okraje střešní plochy.

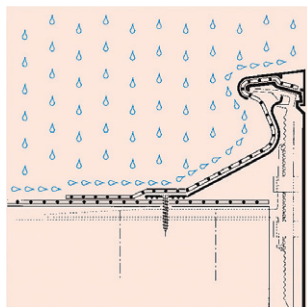
Prvky a způsob každého ukončení hydroizolace tvoří nedílnou součást celého hydroizolačního systému ploché střechy a měly by tedy splňovat obecné požadavky kladené systému a jeho na jednotlivé prvky:

- životnost a funkčnost prvků systému by měla být stejná jako plánovaná životnost celého systému
- údržba jednotlivých prvků systému by měla odpovídat způsobu a rovněž cyklu údržby celého systému. Nevhodným příkladem je například použití běžných klempířských pozinkovaných plechů vyžadujících pravidelné obnovování nátěrů v kombinaci s jinak plně bezúdržbovou fóliovou hydroizolací
- oprava nebo výměna jednotlivých prvků před uplynutím životnosti celého systému by měla být jednak snadná a jednak by neměla ohrozit funkčnost systému jako celku ani omezit funkčnost navazujících prvků.

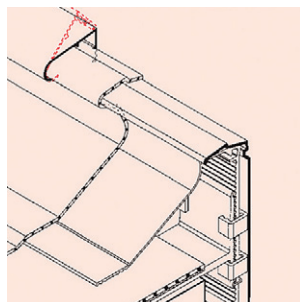
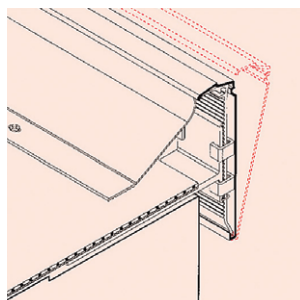
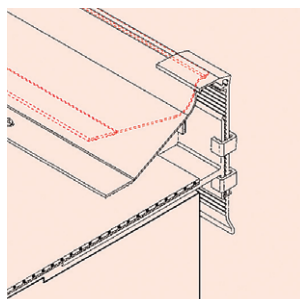
Ukončení hydroizolace systémem Alwitra zabezpečuje jednak splnění všech výše uvedených požadavků kladených na hydroizolační systém jako celek a jednak zabezpečuje i splnění dalších specifických požadavků, kladených na esteticky i funkčně citlivý detail okraje ploché střechy:

- systém Alwitra je po montáži vodotěsný ve všech detailech a spojích, působí tak jako lokální hydroizolace a zabraňuje vniknutí srážkové vody pod hydroizolaci,
- umožňuje dostatečnou rektifikaci nerovností podkladu a tím vytvoření dokonale rovné horní pohledové linky objektu,
- vzájemně kluzné zaklapnutí jednotlivých hliníkových prvků ukončovacího systému umožňuje jejich volnou tepelnou dilataci,

- zajišťuje liniové mechanické fixování konců pásů povlakové hydroizolace k nosnému podkladu a zároveň zakrývá problémovou spáru mezi hydroizolací a podkladem a zabraňuje tak proniknutí větru pod hydroizolaci a vzniku nebezpečné větrné kapsy, která je obvyklým počátkem odtržení hydroizolace od podkladu,
- esovité zachycení konců pásů hydroizolace v profilech jednak umožňuje vyrovnávání tahových sil působících v rovině hydroizolace a jednak účinně zabraňuje stékání srážkové vody z povrchu hydroizolace na fasádu



- celý ukončovací systém Alwitra zajišťuje velmi rychlou a jednoduchou montáž nezávislou na počasí a teplotě a zároveň zajišťuje i opětovnou demontáž v případě nutné výměny nebo opravy hydroizolace.



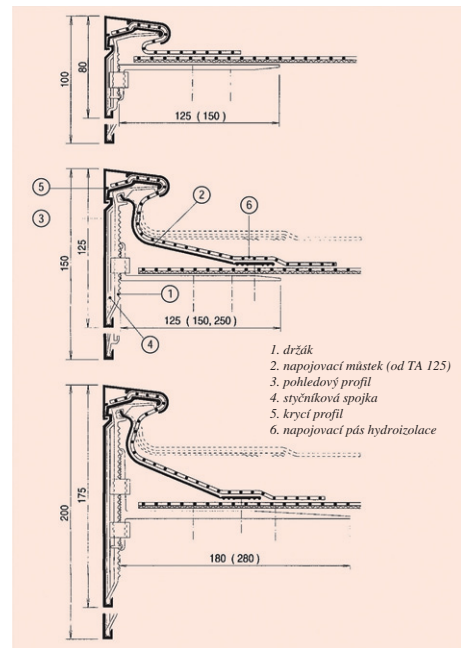
Použitím hliníkového ukončovacího systému nevzniká problém možné materiálové nesnášenlivosti, obvyklý např. při použití běžných klempířských materiálů (zvláště pozinkovaných nebo TiZn klempířských plechů) pro ukončení povlakové hydroizolace z asfaltových pásů.

Kompletační systém Alwitra je dodáván jak v základní barvě přírodního hliníku tak v barevném řešení eloxováním, nebo opatřený barevnými vícevrstevnými povrchovými umělohmotnými úpravy prakticky ve všech barvách RAL.

Bezatíkový okraj ploché střechy

Vytvoření zděné nebo betonové atiky přináší řadu těžkostí a jejich nejlepším řešením je, se atice pokud možno vyhnout. Je však třeba zajistit, že srážková voda nebude stékat se střešní plochy ani při silném větru na fasádu. Ukončovací profily systému Alwitra dokáží tento požadavek splnit. Pro bezatíkové ukončení povlakové hydroizolace na okraji střešní plochy jsou konkrétně určeny profily řady „T“ typu TA a TAG.

Ukončovací profil Alwitra typu TA je vícedílný, sestává z dvoudílného držáku tvaru T přišroubovaného k nosnému podkladu, z pohledového profilu a krycího profilu. Napojovací pás hydroizolace je při přechodu ze střešní plochy na horní hranu ukončovacího profilu podepřen napojovacím můstkem. Pohledová výška profilu TA je 80-200 mm. Výška nad přílehlou plochou může být nastavena i více jak 100 mm a je proto vhodný i pro střešní plochy se sklonem do 5°.



Profil TA umožňuje směrovou i výškovou rektifikaci pomocí nastavení ozubení na obou dílech držáku a jejich vzájemně pevné fixování v potřebném nastavení nasunutím svěrného kroužku.

TA profil umožňuje rovněž vytvoření zaoblených okrajů střešních ploch.



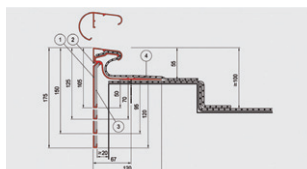
Příklad použití profilů TA na zaobleném okraji střešní plochy.

Ukončení hydroizolace na atice

Pro řešení zhlaví atiky je možno v případě aplikace hliníkových ukončovacích systémů zvolit jednu z možností:

- povlakovou hydroizolaci vytáhnout až k vnější hraně atiky a zde ji ukončit jako v předchozím případě bezatíkového řešení pomocí profilů řady T nebo
- povlakovou hydroizolaci vytáhnout na horní povrch atiky, zde ji vhodně fixovat (přilepit, přivařit na pásek z poplastovaného plechu apod.) a celou korunu atiky překrýt krycím profilem.

Pro ukončení hydroizolace na vnějším okraji atiky jsou určeny profily Alwitra typu Tplus a TA. Ukončovací profil typu Tplus je nejjednodušší typ řady T. Sestává ze základního připevňovacího profilu, přišroubovaného k nosnému podkladu okraje střešní plochy a z krycího profilu. Umožňuje směrovou rektifikaci, výšková rektifikace se provádí pomocí vhodných montážních podložek. Vnější pohledová výška profilu Tplus je 105-175 mm, výška nad přilehlou plochou je 55 mm a je tedy vhodný pro ukončení hydroizolace na vnějším okraji atik a pro bezatíkové ukončení střešní plochy se sklonem nad 5°.



Ukončovací profil T plus.



Použití profilů Tplus (na rovných částech atiky) a TA (na zaoblených částech atiky) českého zastupitelského úřadu v Tokiu při jeho rekonstrukci roce 2002.

Pro zakrytí celé koruny atiky v případě b) se používají krycí profily Alwitra řady „M“ typu MA, MAG a MAK.

Atikové krycí profily MA jsou dvoudílné profily (pohledový „fasádní“ profil a vlastní krycí profil)

kluzně uložené v držácích. Dvoudílnost profilu umožňuje jednak časově pozdější montáž pohledových profilů až po montáži krycích profilů např. v případě, že v době provádění hydroizolace střechy ještě nebyly dokončeny omítky, povrchové úpravy fasády apod. a jednak umožňuje i úsporu nákladů, protože může být barevnou povrchovou úpravou opatřen jen pohledový profil, zatímco krycí profil (neviditelný při běžném pohledu zdola) může zůstat pouze v levnějším provedení barvy přírodního hliníku.

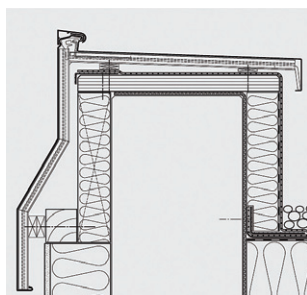
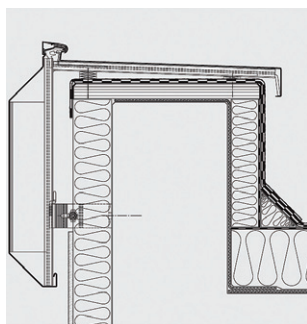
Držáky jsou podloženy jednou nebo více vyrovnávacími podložkami, kterými je možno regulovat jak příčný sklon krycího profilu tak i výškovou rektifikaci. Držáky slouží zároveň i jako vodotěsné spoje krycích profilů. Pod každým spojem krycích profilů je držák s umělohmotným těsněním ve tvaru plochého žlábků pro odvod dešťové vody.

Atikový krycí profil MAG je jednodílný profil válcovaný z legovaného hliníkového plechu tl. 1,5 mm kluzně uložený v držácích. Je dodáván kompletní a připravený k bezprostřední montáži se všemi svařenými rohy, T-díly, koncovými díly atd. Držáky jsou stejné jako v případě profilů MA. V případě specifických nároků na tvar nebo tloušťku krycího profilu, které se liší od standardního provedení MAG, se používá jednodílný hraněný krycí profil MAK.



Montáž atikového profilu Alwitra typu MAG.

Atikové profily MA je možno kombinovat s dalšími typy hliníkových ukončovacích profilů. Pro vytvoření esteticky velmi působivých ukončení horní pohledové linky objektů se používají ukončovací profily řady „art-line“, které v kombinaci s atikovými profily MA umožňují technicky vyřešit i ty nejnáročnější požadavky architektů.

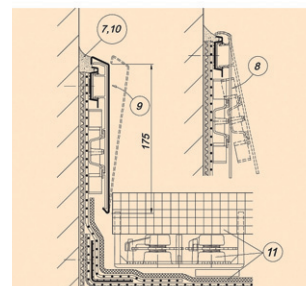
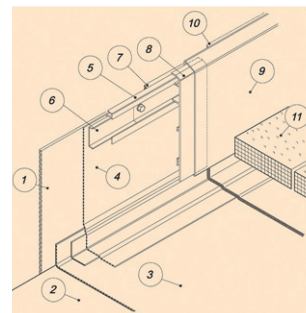


Příklad překrytí atiky pomocí kombinace profilů art-line a MA.

Ukončení hydroizolace na svislé stěně

V případě teras, balkonů a stavebních konstrukcí vystupujících nad střešní plochu je nutno vytáhnout hydroizolaci na svislou stěnu do výšky nejméně 150 mm nad horní povrch přilehlé střešní plochy. Horní hranu povlakové hydroizolace je vždy nutno ke stěně lineárně mechanicky připevnit. V případě neprovozních střech může zůstat svislá část povlakové hydroizolace nezakrytá a fixuje se pouze na horním okraji ohybově tuhými hliníkovými ukončovacími lištami s přetmelněním horní spáry vhodným trvale pružným tmelem určeným výrobcem pro vnější použití.

V případě provozních střech je třeba svislou část hydroizolace vystupující nad horní povrch střešní plochy (nad dlažbu, vrstvu oblázků apod.) chránit před případným poškozením vhodným překrytím. Používají se hliníkové ukončovací profily Alwitra typu WA 1-ÜK a WA 150.



Schema montáže stěnového profilu WA 1-Ü.

- parozábrana
- tepelná izolace
- hydroizolace
- nápojovací pás hydroizolace
- přítlačná lišta
- spojovací profil
- pochůzí popř. jezdňná vrstva užitné střechy
- držák zaklapnutí do přítlačného profilu
- krycí profil
- styčnickový profil
- spára mezi přítlačným profilem a podkladem zatmelená trvale pružným venkovním tmelem



Řešení atiky terasy pomocí kombinace krycího stěnového profilu WA 1-Ü a atikového profilu MAG.

Ing. Libor Vykydal